



Deltotum®

*LED's go to efficiency*

Lámpara LED de alta potencia  
**Deltotum®**  
para alumbrado público

Larga vida útil (12 años)

Ahorro y eficiencia energética

No necesita equipos auxiliares

Luz blanca neutra de alta calidad

Libre de plomo, mercurio y halogenuros

Sin emisiones ultravioleta

No necesita mantenimiento

Fácil instalación en las farolas urbanas más comunes

Tecnología norteamericana (Cree®) bajo patente española



# Lámpara LED de alta potencia Deltotum®: Especificaciones técnicas (High-Power LED lamp Deltotum®: Technical Parameters)

Voltaje (Voltage)	85 V - 265 V
Eficiencia energética (RD 284/99) (Energy efficiency (RD 284/99))	Clase A (Class A)
Consumo total (Total power)	55,63 W
Eficiencia luminosa LED (LED Light efficacy)	80,73 lm/W
Flujo luminoso (Luminous flux)	4.491,07 lm
Nivel de iluminación (Luminous emittance)	Altura (Heigh) 1m: 770 lux Altura (Heigh) 2m: 280 lux Altura (Heigh) 2,5m: 200 lux
Temperatura del color (Color temperater)	5.525 K = blanco neutro (neutral white)
Rendimiento del color (Colour rendering) CRI	79
Temperatura de trabajo (Work environment temperature)	-30°C / +40°C
Vida útil en horas (Life span in hours)	>50.000 Hrs.
Vida útil en años (Life span in years)	12 años (12 years)
Distorsión armónica total (Total harmonic distorsion) THD	<20%
Casquillo portalámparas (lamp base)	E40
Dimensiones (Size)	225 mm (L) x 118 mm (Ø)
Número de LEDs (LED Qty)	48PCS Cree®
Estándar de Seguridad Eléctrica (Electrical Safety Standard)	Class 1
Equivalencia con lámpara incandescente (Comparison with incandescent lamp)	330 W
Contenido en mercurio (Mercury content)	0 mg
Contenido en plomo (Lead content)	0 mg
Corriente (Current)	344 mA



**Dispone de la Marca Alemana de Seguridad GS** (Geprüfte Sicherheit), según certificado S150171381 expedido por TÜV Rheinland el 21 de diciembre de 2009. Test Requirement (Led Street Light S90): EN 60968: 1990+A1+A2.



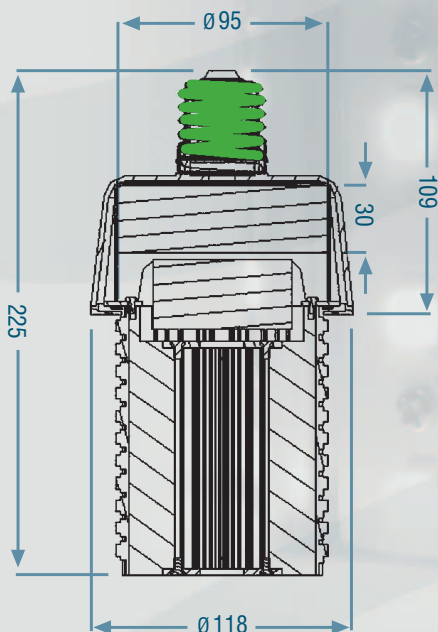
**Respetar las exigencias de seguridad europeas** (Certificate of Compliance BST09070831014C-2 to Use CE Marking, Jul. 14 2009; Led Street Light S90, Test Standard EN 60598-1:2004+A1:2006).



**Respetar las exigencias de seguridad eléctrica establecidas en la LVD** (Directiva de Baja Tensión 73/23/CEE), según Certificado de Conformidad AN-50171406 expedido por TÜV Rheinland el 21 de diciembre de 2009. Test Requirement (Led Street Light S90): EN 60968: 1990+A1+A2.



**Cumple las exigencias de la Directiva RoHS** (Restriction of Hazardous Substances) 2050/95/EC, que limita el uso de plomo, cadmio, mercurio, cromo hexavalente, PBB y PBDE en los aparatos de alumbrado (Certificate of Compliance BST09070931014-C, Jul. 14 2009; Led Street Light S90, Test Standard EPA3050B:1996; EN122:2001; EPA3052:1996; EPA 3060A; EPA7196; EPA3540C; EPA8270C).



## Ventajas y prestaciones

### Ahorro y eficiencia energética

- Vida útil 50.000 horas (12 años), equivalente a 4 lámparas de vapor.
- Ahorro estimado: 100 €/año en cada punto de luz.
- Retorno estimado de la inversión: 3 años.
- Sin gastos de mantenimiento.
- Reduce en más de un 60% el consumo de energía eléctrica.
- No necesita equipos auxiliares (balastos, ignitores, condensadores, etc.).
- Compatible con las farolas urbanas más comunes.
- Funciona eficazmente con acumuladores de energía solar y eólica.
- Triple eficiencia al emitir toda su luz dentro del espectro visible.
- Posibilidad de obtener ayudas públicas para su compra e instalación.

## Luz de más calidad

- Luz blanca neutra sin parpadeos. Reduce la fatiga visual.
- Luz más saludable, sin radiación ultravioleta<sup>1</sup>.
- Permite apreciar mejor los colores (CRI = 79).
- Se enciende al instante. Las lámparas de vapor requieren varios minutos.
- Menor pérdida de luminosidad por el uso.
- Mejora la visibilidad en las calles y la seguridad de los peatones.
- Única lámpara LED compatible de 360° que alcanza un flujo luminoso de 4.500 lúmenes.
- No atrae insectos. Las lámparas comunes sí, por su radiación ultravioleta.



## Ecológica

- Libre de plomo, mercurio y compuestos halogenados.
- Reduce a menos de la mitad las emisiones de CO<sub>2</sub> en planta generadora.
- Al estar fabricada con materiales no contaminantes, se recicla fácilmente.
- Menos contaminación lumínica, ya que, a diferencia de las lámparas comunes, no emite radiación ultravioleta.

## Mejores prestaciones



- A bajas temperaturas (-30° C) emite un 10% más de luz; las lámparas de vapor, la pierden.
- Al funcionar a >40 DC Voltios, reduce el riesgo de cortocircuito y los accidentes laborales.
- No contamina la red eléctrica y soporta bien las fluctuaciones de tensión y "flickers".
- Emite menos calor, evitando el envejecimiento prematuro (amarilleo) del material óptico de la farola.
- Se instala fácilmente en las farolas urbanas más comunes (*fernandinas, villa, globo* y similares).
- Al ser un dispositivo electrónico, puede controlarse informáticamente.
- Atrae menos polvo porque trabaja con menos voltaje.
- Sólida estructura de aluminio resistente a impactos accidentales y vandálicos.

## Cuadro comparativo de costes

### Lámpara LED Deltotum® frente a lámparas de sodio/mercurio

	Punto de luz con lámpara de sodio/mercurio	Punto de luz con lámpara LED Deltotum®	Ahorro por punto de luz
Potencia nominal de la lámpara (estimación media, considerando la variedad existente)	150 W	55,3 W	94,37 W
Potencia desperdiciada por los equipos auxiliares en cada punto de luz <sup>2</sup>	25 W	0 W	25 W
Potencia total consumida por punto de luz (potencia nominal + potencia desperdiciada)	175 W	55,63 W	119,37 W
Horas de encendido al año <sup>3</sup>	4.200 h.	4.200 h.	0 h.
Consumo eléctrico anual en kWh por punto de luz	735 kWh	233,65 kWh	501,35 kWh
Coste teórico medio del kWh	0,15 €	0,15 €	0,00 €
Consumo eléctrico anual en euros por punto de luz	110,25 €	35,05 €	75,20 €
Coste total anual de mantenimiento y reposición de lámparas y equipos auxiliares por punto de luz	60,00 € <sup>3</sup>	33,33 € <sup>4</sup>	26,67 €
Coste total anual por punto de luz (consumo + mantenimiento + reposición)	170,25 €	68,38 €	<b>101,87 €</b>

## Una lámpara LED de confianza

- Instalada con éxito en numerosas ciudades.
- Dos años de garantía por defectos de fabricación.
- LED chips de primera calidad (Cree Inc., NC, USA).
- Ensayos de seguridad: TÜV Rheinland (Colonia, Alemania).
- Ensayos fotométricos: Instituto Tecnológico AIDO (Valencia, España).
- Patente española con protección internacional (PCT).

## notas

- 1 El empleo de lámparas de vapor de mercurio y halógenas parece estar relacionado con afecciones del sistema ocular como la fotokeratitis, la fotoconjuntivitis y las cataratas. Fuente: Comité Internacional del Alumbrado, *Directrices para la minimización del brillo del cielo*.
- 2 Las lámparas de sodio y mercurio necesitan equipos auxiliares (balastos, ignitores/arrancadores, condensadores...) que, en conjunto, elevan el consumo real del punto de luz entre un 9% y un 30% sobre la potencia nominal. (Fuente: *Guía Técnica de Eficiencia Energética en Iluminación. Alumbrado público. Comité Español de Iluminación CEI e Instituto para la Diversificación y Desarrollo de la Energía IDEA. Pág. 52*).
- 3 La Plataforma Tecnológica Española de Eficiencia Energética (PTE-EE) admite, como hipótesis de trabajo, que el alumbrado público urbano funciona 4.200 h./año y que el coste de mantenimiento y reposición por punto de luz (lámpara y equipos auxiliares) asciende a 60,00 € anuales.
- 4 La lámpara Deltotum® tiene una vida útil de 12 años y no requiere mantenimiento. Se recomienda, no obstante, para un rendimiento lumínico óptimo, evitar la acumulación de suciedad tanto en la lámpara como en la luminaria. El importe que se incluye en la presente casilla corresponde al coste total anual estimado por la compra (1/12), instalación (1/12) y limpieza ocasional de la lámpara Deltotum®.



Lámpara Deltotum® (luz blanca) frente a una lámpara de vapor de sodio (luz amarilla). Arganda del Rey (Madrid), 2010.



Lámpara Deltotum® en un parque público. Villar del Olmo (Madrid), 2010.

Atención al cliente y consultas generales

**+34 902 909 845**

**deltotum@deltotum.com**

Más información en nuestro sitio web

**www.deltotum.com**

**Delegación Comercial Madrid:**

C/ Maldonado 28, 4º izquierda

28006 - Madrid (España - Spain)

Tel.: +34 911 878 768 - Fax: +34 902 875 571

**Delegación Comercial Barcelona:**

C/ Manuel de Falla 9, bajos 2ª

08034 - Barcelona (España - Spain)

Tel.: +34 933 429 790 - Fax: +34 933 175 031

**Laboratorio y Almacén de Distribución:**

C/ Puerto Canencia 23 - Pol. Ind. "Las Nieves"

28935 - Móstoles, Madrid (España - Spain)

Tel.: +34 911 878 768 - Fax: +34 902 875 571

